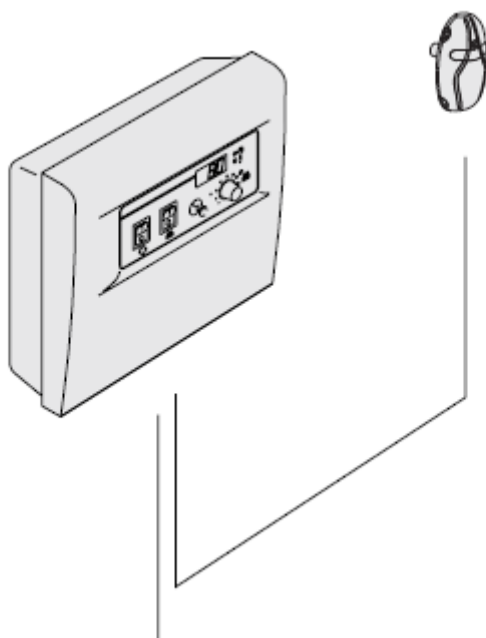


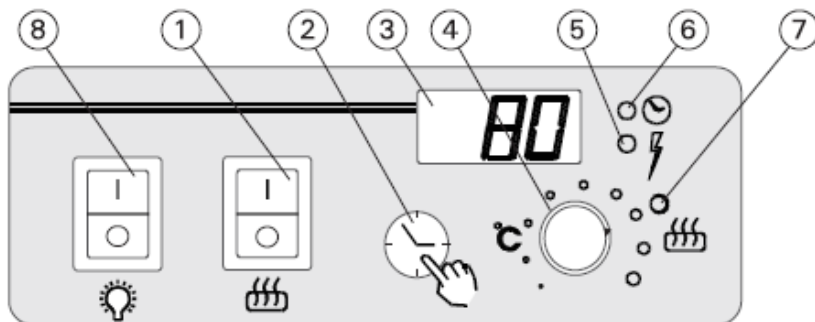
HARVIA

C 80/1 C 90 C 150

TEHNIČKO UPUTSTVO



Uputstvo za upotrebu



1. Glavni prekidač

Uključite peć pritiskom na glavni prekidač na poziciju 1. Peć počinje odmah da se zagreva. Peć se isključuje kada istekne vreme ili kada se glavni prekidač dovede u poziciju 0.

2. Podešavanje vremena

Može se programirati između 0.5-12 časova, sa tačnošću od 30 min. Prethodno podešavanje vremena se može prekinuti programiranjem 0 na ekranu, nakon čega grejač počinje odmah da se zagreva.

3. Ekran

U normalnom režimu, temperatura u sauni i vreme rada se naizmenično prikazuju.

4. Regulator temperature

Reguliše željenu temperaturu. Kada je okrenut u pravcu kazaljke na satu temperatura raste, a u drugom smeru temperatura opada. Kada je regulator okrenut u bilo kom smeru, ekran će automatski prikazati podešenu temperaturu u brojevima i lampica će treperiti.

5. Signalno svetlo, crveno

Kada je signalno svetlo kontinuirano, pokazuje temperaturu u sauni.
Kada svetlo treperi, pokazuje temperaturu podešavanja.

6. Signalno svetlo, zeleno

Kada je uključeno ekran pokazuje prethodna podešavanja vremena.

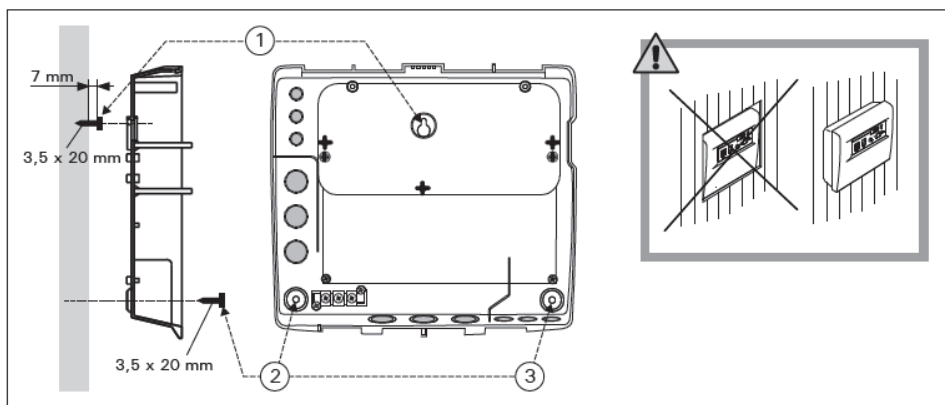
7. Signalno svetlo, crveno

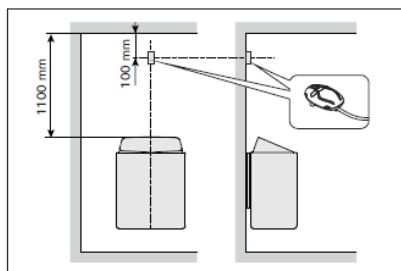
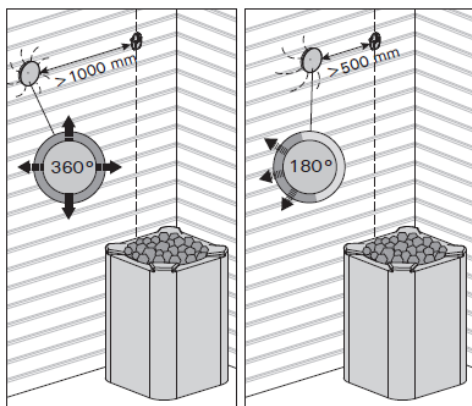
Kada je svetlo uključeno, peć je uključena.

8. Svetlosni prekidač, max 300W

Napomena: Treba proveriti da li je kontrolna jedinica prekinula napajanje ostalih grejnih elemenata nakon što je vreme isteklo.

Instrukcije za instalaciju





Greške pri radu

ER1 – Temperaturni senzor za merenje ne radi

Proveriti crvene i žute žice na temperaturnom senzoru i njihove završetke.

ER2- Temperaturni senzor za merenje je u kratkom spoju.

Proveriti crvene i žute žice na temperaturnom senzoru i njihove završetke.

ER3 – Pregrevanje protektora

Pritisnite reset dugme protektora i proverite plave i bele žice na temperaturnom senzoru.